

Hopdragare för Segjärnsrör

Lämplig för hantering av sammanfogning av Segjärnsrör typ:
Gustavsberg-rör, Tubman etc,

- Gripområde beror på storlek, från DN100 till DN300.
- Lätt att använda
- Lyfthandtag för handlyft.
- Låg egenvikt.
- Utbytbara klor.
- Tålig yta, Lackerad.



Storlekar till följande
dimensioner finns:

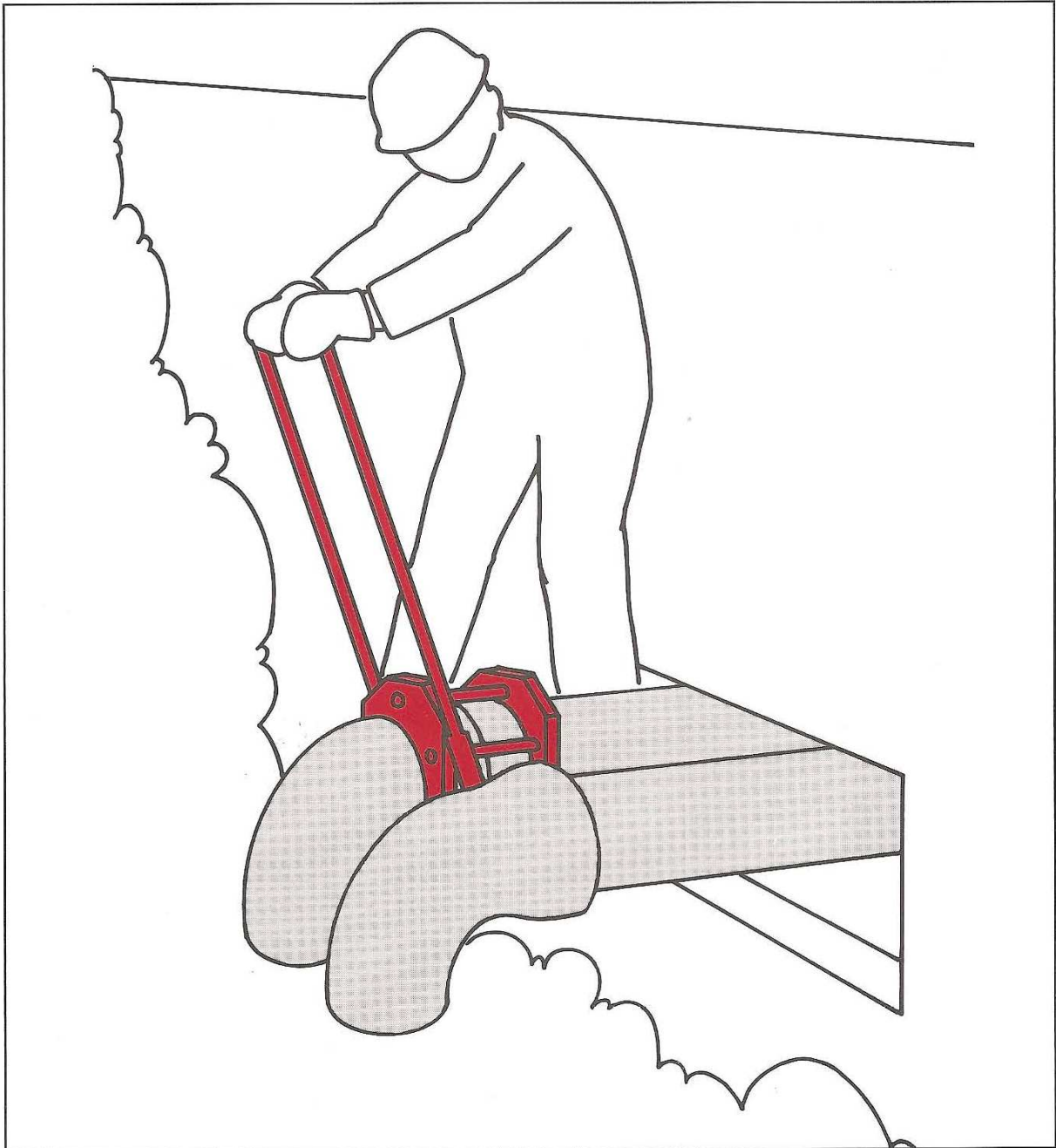
- DN100
- DN150
- DN200
- DN250
- DN300





Produktutveckling, tillverkning och försäljning
av specialverktyg för VA och markanläggning

Hopdragningsverktyg för segjärnrör



Address

Rehman & Co AB
Blommenhovsvägen 26
611 39 Nyköping
Sweden

Phone

+46 (0)155-21 31 55
+46 (0)70-545 84 20

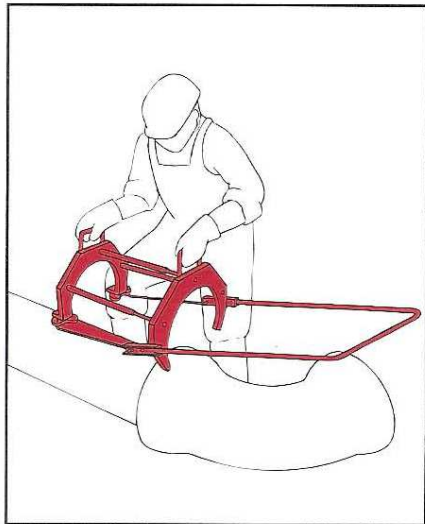
Homepage

www.rehnmans.se
Info@rehnmans.se

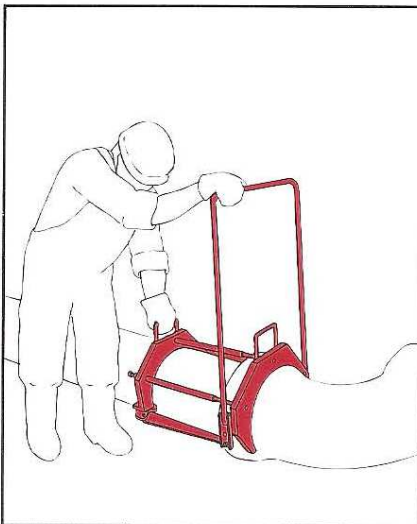
Corp.no

556341-3458
SE556341345801

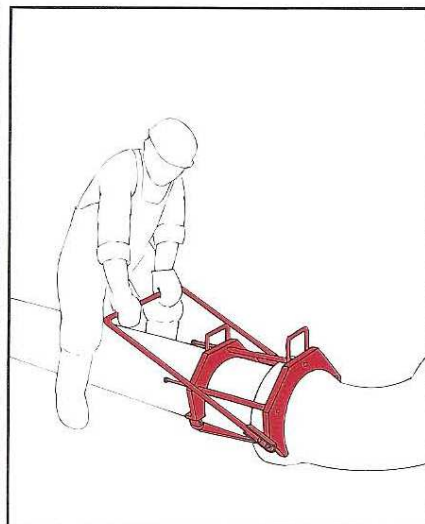
Så här använder man hopdragningsverktyget för segjärnsrör



1) Placera verktygets mothållsbygel mot muffen.

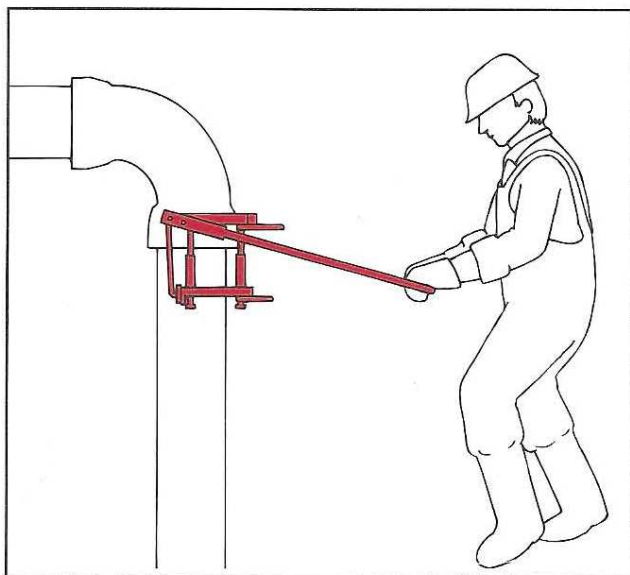


2) Kontrollera excentrarnas ansättning mot röret.



3) Fatta tag i hävarmen med båda händerna, och fullborda hopdragningen med att dra hävarmen mot dig.

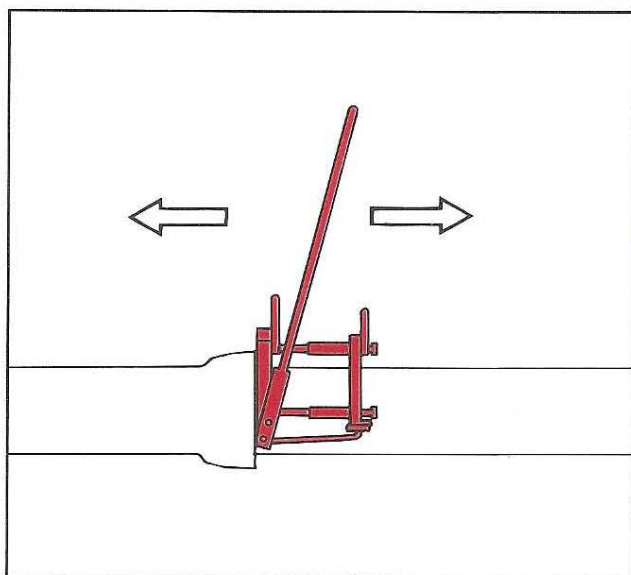
Användningsmöjligheter



Hopdragning

Verktyget klarar samtliga förekommande arbetssituationer. Du kan göra sammanfogningar vertikalt, lutande, underifrån eller ovanifrån.

OBS! Vid större rördiam. skall röret vara fritt hängande.



Isärdragning

För att få verktyget att arbeta i motsatt riktning skall du ändra verktyget till ett isärdragningsverktyg. Förfar enligt anvisningarna på föregående sida. Med isärdragning menas omedelbar isärdragning efter hopdragning.

Address

Rehman & Co AB
Blommenhovsvägen 26
611 39 Nyköping
Sweden

Phone

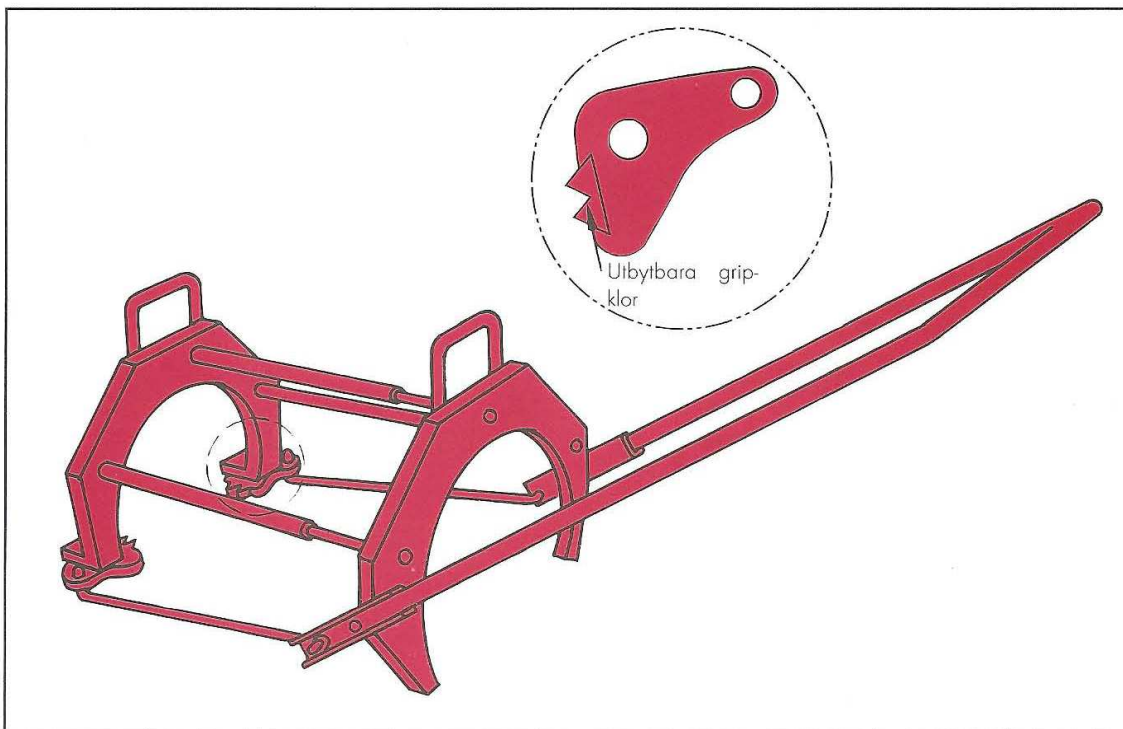
+46 (0)155-21 31 55
+46 (0)70-545 84 20

Homepage

www.rehnmans.se
Info@rehnmans.se

Corp.no

556341-3458
SE556341345801



Enklare kan man inte göra det...

Att sammanfoga rör- och rördelar av segjärn kan vara besvärligt och tidskrävande. Jobbar du rationellt så använder du specialverktyg. Då är det ingen match. Snabbt och enkelt utför du de besvärligaste arbetsuppgifter. En rördel sammanfogas lika enkelt som om du jobbade med raka rör. Och fogarna blir täta antingen du job-

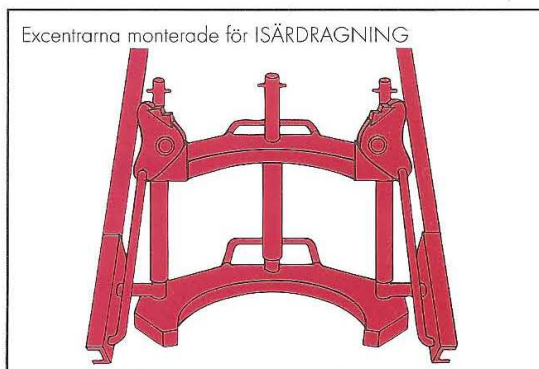
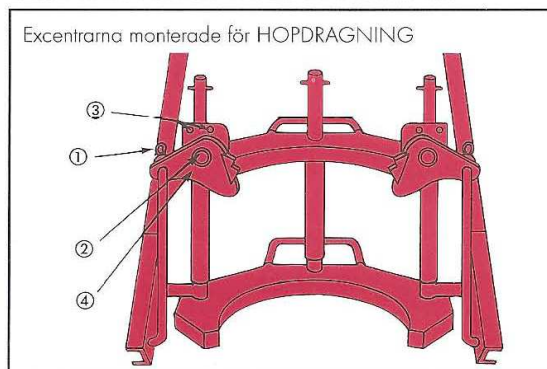
Säkrare kan man inte göra det...

bar vertikalt, horisontalt eller i trånga utrymmen. Nu klarar du dem lika lätt som om du hela tiden jobbade på ett plant underlag. Du behöver inga taljor, kättingar eller maskiner för att få en hopfogning till stånd. Allt klaras av en enda man. Det enda du behöver göra är att lägga verktyget på rören och dra ihop dem.

Det patenterade verktyget för hopdragning av segjärnsrör representeras även av en ny arbetsmetod. Under hela utvecklingsarbetet har ergonomiska aspekter haft ett stort inflytande. Borta är felaktiga muskelbelastningar och dåliga arbetsställningar. Även ur arbetskyddssynpunkt är verktyget det bästa.

Hopdragning eller isärdragning?

Med några enkla grepp kan du ställa om verktyget från hopdragning till isärdragning. Bilderna nedan visar utförandeformerna. Så här är excentrarna monterade vid leverans.



Skall du använda verktyget för isärdragning gör du så här.

- ① Ta bort fjädersprintarna
- ② Lossa muttern från skruven som håller excentrarna
- ③ Vänd excentrarna
- ④ Montera

Address

Rehnmann & Co AB
Blommenhovsvägen 26
611 39 Nyköping
Sweden

Phone

+46 (0)155-21 31 55
+46 (0)70-545 84 20

Homepage

www.rehnmans.se
Info@rehnmans.se

Corp.no

556341-3458
SE556341345801